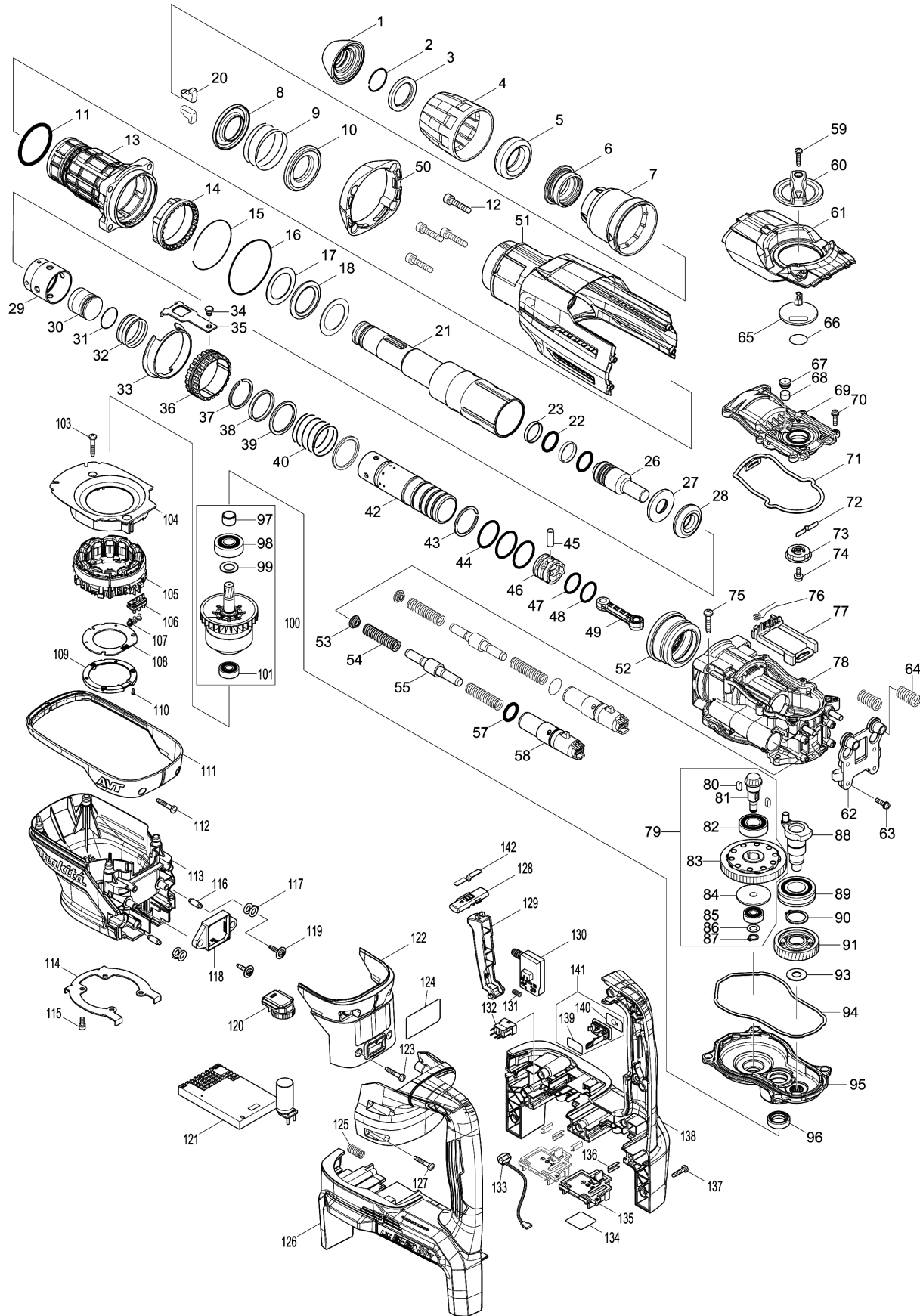


Model No.DHR400 40MM CORDLESS ROTARY HAMMER





Model No.DHR400 40MM CORDLESS ROTARY HAMMER

Položaj	Številka dela	Opis	Sprememba	Količina	New/Old	Opcijsko 1	Opcijsko 2	Opomba
001	286292-7	Pokrovček držala orodja-pribora HR4003C		1				
002	233948-3	Vzmetna podložka 25		1				
003	257308-5	Gumi tesnilo		1				
004	454330-5	Plastični pokrov SDS glave HR4003C HR4013C		1				
005	262167-4	Gumi obroček 30 HR4003C HR4013C		1				
006	326272-2	Tesnilo hitro vpenjalne glave HR4003C		1				
007	454331-3	Sprostilni pokrov HR4003C HR4013C		1				
008	346670-4	Vodilo spiralne vzmeti HR4003C		1				
009	234288-2	Tlačna spiralna vzmet 46 HR4003C		1				
010	346670-4	Vodilo spiralne vzmeti HR4003C		1				
011	213615-6	O Tesnilo 46		1				
012	922351-0	Inbus vijak M6X30 HM0860C		4				
013	141956-9	Cilinder komplet HR4003C HR4013C		1				
C10	213246-1	O-RING 38 SA1004		1				
C20	213490-0	Tesnilo za olje 32		1				
C30	213492-6	O tesnilo 32		1				
C40	214457-1	PLANE BEARING 32		1				
C50	233963-7	Obročna vzmet 45 HR4002		1				
014	454337-1	Blokirni obroč HR4003C HR4013C		1				
015	234290-5	Obročna vzmet 59 HR4003C		1				
016	213707-1	O Tesnilo 65		1				
017	267469-3	Ploska kovinska podložka 32 HR4003C		2				
018	262168-2	Gumi obroček 32 HR4003C HR4013C		1				
020	310257-8	Držalo orodja-pribora		2				
021	326268-3	Držalo orodja - pribora HR4003C HR4013C		1				
022	213317-4	O Tesnilo 20		2				
023	213392-0	Fluorid tesnilo 25		2				
026	326269-1	IMPACT BOLT HR4003C		1				
027	326274-8	Tesnilo 17 HR4003C		1				
028	262166-6	Gumi obroček 18 HR4003C HR4013C		1				
029	454347-8	Drnsni obroč HR4003C HR4013C		1				
030	326270-6	STRIKER HR4003C		1				
031	213695-2	O Tesnilo 22		1				
032	234289-0	Tlačna spiralna vzmet 33 HR4003C		1				
033	346673-8	Vodilni obroč HR4003C HR4013C		1				

Model No.DHR400 40MM CORDLESS ROTARY HAMMER

Položaj	Številka dela	Opis	Sprememba	Količina	New/Old	Opcijsko 1	Opcijsko 2	Opomba
034	256548-2	FLAT FILLISTER HEAD PIN 6 HR4003C		1				
035	346671-2	Vezna ploščica HR4003C		1				
036	313255-1	DRIVING SLEEVE HR4003C HR4013C		1				
037	257991-8	Zaščitni obroč WR 32.5 HR4003C HR4013C		1				
038	257340-9	Tesnilo 33 HR4003C		1				
039	267470-8	Ploska kovinska podložka 33 HR4003C		2				
040	234287-4	Tlačna spiralna vzmet 34 HR4003C		1				
042	332063-1	Batni cilinder 28.5 HR4003C HR4013C		1				
043	257991-8	Zaščitni obroč WR 32.5 HR4003C HR4013C		1				
044	213406-5	O Tesnilo 30		3				
045	256197-5	Zatič 7		1				
046	419004-5	Bat		1				
047	213379-2	O Tesnilo 21		1				
048	213695-2	O Tesnilo 22		1				
049	454317-7	Ojnica HR4003C HR4013C		1				
050	424560-2	Pokrovček ohišja HR4013C		1				
051	141957-7	Ohišje motorja A kpl. HR4013C		1				
052	227613-4	SPIRAL BEVEL GEAR 26 HR4003C		1				
053	454342-8	Podporna ploščica vzmeti		2				
054	234286-6	Tlačna spiralna vzmet 11 HR4013C		4				
055	326273-0	Protiutež HR4013C		2				
057	213325-5	O RING 19		2				
058	142289-5	Držalo kpl. HR4013C		2				
059	265995-6	Samovrezni vijak 4X18 HP1620		1				
060	454326-6	Gumb prestavnega mehanizma HR4003C HR4013C		1				
061	319652-9	CRANK CAP COVER		1				
062	458098-5	SPRING HOLDER		1				
063	911128-8	Vijak z nizko cilindrično glavo M4x16		4				
064	234282-4	Tlačna spiralna vzmet 12 HR4013C		2				
065	454345-2	Vzvod ročice HR4003C HR4013C		1				
066	213262-3	O Tesnilo 18		1				
067	424556-3	Pokrovček filtra HR4003C		1				
068	443182-9	Filter HR4003C		1				
069	454319-3	Pokrovček ALU ohišja HR4003C HR4013C		1				
070	911128-8	Vijak z nizko cilindrično glavo M4x16		6				

Model No.DHR400 40MM CORDLESS ROTARY HAMMER

Položaj	Številka dela	Opis	Sprememba	Količina	New/Old	Opcijsko 1	Opcijsko 2	Opomba
071	424559-7	SEAL RING B HR4003C		1				
072	232280-2	LEAF SPRING HR4003C		1				
073	458100-4	LINK LEVER		1				
074	911511-9	Vijak z nizko cilindrično glavo M4X10 HR4010C		1				
075	266041-8	Samovrezni vijak PT 5X25 5277NB		4				
076	233603-7	Torzijska vzmet 7 HR4003C		1				
077	454338-9	Vodilo prestavnega mehanizma		1				
078	141953-5	Ohišje alu komplet A kpl. HR4013C		1				
079	126290-8	Zobnik navora kpl. HR4003C HR4013C		1				
D10		INC. 80-87						
080	254239-9	Zagozda 4		2				
081	227612-6	SPIRAL BEVEL GEAR 7		1				
082	211232-6	Kroglični ležaj 6002LLU		1				
083	141959-3	TORQUE LIMITTER COMPLETE		1				
084	324727-1	SHOULDER WASHER 8		1				
085	210005-4	Kroglični ležaj 608DDW 432*serija		1				
086	253215-0	Ploska podložka 8		1				
087	961004-6	Zaščitni obroč S-8		1				
088	326271-4	Ekscentrična os za pogon bata HR4003C		1				
089	210183-0	BALL BEARING 6004LLU		1				
090	961060-6	Zaščitni obroč S-20		1				
091	227772-4	Eliptični zobnik 37 HR4003C		1				
093	253180-3	Ploska kovinska podložka 10		1				
094	424558-9	SEAL RING A HR4003C		1				
095	141955-1	Ohišje zobnika kpl. HR4003C HR4013C		1				
096	213231-4	Tesnilo za olje 15		1				
097	331596-3	Tulec 12		1				
098	211137-0	Kroglični ležaj 6201LLU		1				
099	253744-3	Ploska podložka 12		1				
100	519492-7	ROTOR ASS'Y		1	*			
D10		INC. 97-99,101			*			
100-1	519707-2	ROTOR ASSY	O	1				
D10		INC. 97-99,101						
101	210005-4	Kroglični ležaj 608DDW 432*serija		1				
103	265999-8	Pločevinasti vijak 4x25 GA9020		2				
104	458099-3	BAFFLE PLATE		1				
105	629335-6	STATOR		1				
106	632L39-3	LEAD UNIT		1				

Please order the parts with part number.

Print Date 27/12/2021

Model No.DHR400 40MM CORDLESS ROTARY HAMMER

Položaj	Številka dela	Opis	Sprememba	Količina	New/Old	Opcijsko 1	Opcijsko 2	Opomba
107	652031-1	PAN HEAD SCREW M3X6		3				
108	620795-5	CONTROLLER B		1				
109A	687877-6	STOPPER		1	*			
109B	687877-6	STOPPER		1	*			
109C	687877-6	STOPPER		1	*			
109D	687877-6	STOPPER		1	*			
109-1A	687B69-9	STOPPER	<	1				
109-1B	687B69-9	STOPPER	<	1				
109-1C	687B69-9	STOPPER	<	1				
109-1D	687B69-9	STOPPER	<	1				
109-1E	687B69-9	STOPPER		1				
109-1F	687B69-9	STOPPER		1				
109-1G	687B69-9	STOPPER		1				
109-1H	687B69-9	STOPPER		1				
110	266490-9	TAPPING SCREW PT 2X6		3				
111	454348-6	Ščitnik 40 HR4013C		1				
112	265999-8	Pločevinasti vijak 4x25 GA9020		2				
113	458051-1	MOTOR HOUSING		1				
114	347299-9	GUIDE PLATE		1				
115	922111-0	Inbus vijak M4X10 BLS713		4				
116	256380-4	SHOULDER PIN 4-6		2				
117A	422241-2	DOUBLE O-RING		2				
117B	422241-2	DOUBLE O-RING		2				
117C	422241-2	DOUBLE O-RING		2				
117D	422241-2	DOUBLE O-RING		2				
117E	422462-6	SPONGE WASHER		4				
117F	422462-6	SPONGE WASHER		4				
117G	422462-6	SPONGE WASHER		4				
117H	422462-6	SPONGE WASHER		4				
118A	620797-1	ACCELEROMETER CIRCUIT		1				
118B	620797-1	ACCELEROMETER CIRCUIT		1				
118C	620797-1	ACCELEROMETER CIRCUIT		1				
118D	620797-1	ACCELEROMETER CIRCUIT		1				
118E	620997-3	ACCELEROMETER CIRCUIT		1				
118F	620997-3	ACCELEROMETER CIRCUIT		1				
118G	620997-3	ACCELEROMETER CIRCUIT		1				
118H	620997-3	ACCELEROMETER CIRCUIT		1				
119	251599-0	TAPPING SCREW 4X18		2				
120	620796-3	DIAL CIRCUIT		1				
121A	620794-7	CONTROLLER		1				
121B	620794-7	CONTROLLER		1				
121C	620794-7	CONTROLLER		1				

Please order the parts with part number.

Print Date 27/12/2021

Model No.DHR400 40MM CORDLESS ROTARY HAMMER

Položaj	Številka dela	Opis	Sprememba	Količina	New/Old	Opcijsko 1	Opcijsko 2	Opomba
121D	620794-7	CONTROLLER		1				
121E	620996-5	CONTROLLER		1				
121F	620996-5	CONTROLLER		1				
121G	620996-5	CONTROLLER		1				
121H	620996-5	CONTROLLER		1				
122	458054-5	CONTROLLER COVER		1				
123	265999-8	Pločevinasti vijak 4x25 GA9020		2				
124	854C13-9	DHR400 NAME PLATE		1				
125	232411-3	COMPRESSION SPRING 8		1				
126A	183J10-3	HOUSING SET		1	*			
C10	263005-3	Gumi zatič 6		8	*			
D10		INC. 138			*			
126B	183J10-3	HOUSING SET		1	*			
C10	263005-3	Gumi zatič 6		8	*			
D10		INC. 138			*			
126-1A	183J10-3	HOUSING SET	<	1				
C10	263005-3	Gumi zatič 6		8				
D10		INC. 138						
126-1B	183J10-3	HOUSING SET	<	1				
C10	263005-3	Gumi zatič 6		8				
D10		INC. 138						
126-1C	183J10-3	HOUSING SET		1				
C10	263005-3	Gumi zatič 6		8				
D10		INC. 138						
126-1D	183J10-3	HOUSING SET		1				
C10	263005-3	Gumi zatič 6		8				
D10		INC. 138						
126-1E	183L07-4	HOUSING SET		1				
C10	263005-3	Gumi zatič 6		8				
D10		INC. 138						
126-1F	183L07-4	HOUSING SET		1				
C10	263005-3	Gumi zatič 6		8				
D10		INC. 138						
126-1G	183L07-4	HOUSING SET		1				
C10	263005-3	Gumi zatič 6		8				
D10		INC. 138						
126-1H	183L07-4	HOUSING SET		1				
C10	263005-3	Gumi zatič 6		8				
D10		INC. 138						
127	265999-8	Pločevinasti vijak 4x25 GA9020		4				
128	458096-9	TRIGGER LOCK		1				

Model No.DHR400 40MM CORDLESS ROTARY HAMMER

Položaj	Številka dela	Opis	Sprememba	Količina	New/Old	Opcijsko 1	Opcijsko 2	Opomba
129	458097-7	SWITCH LEVER		1				
130	651083-9	SWITCH C3XA-1PSPM		1				
131	232418-9	COMPRESSION SPRING 5		1				
132	632L47-4	CONNECTOR UNIT		1				
133	620549-0	LED CIRCUIT		1				
134	854C21-0	DHR400 SERIAL NO. LABEL		1				
135	644809-6	TERMINAL		2				
136	346783-1	PLATE		4				
137	265995-6	Samovrezni vijak 4X18 HP1620		9				
138A	183J10-3	HOUSING SET		1	*			
C10	263005-3	Gumi zatič 6		8	*			
D10		INC. 126			*			
138B	183J10-3	HOUSING SET		1	*			
C10	263005-3	Gumi zatič 6		8	*			
D10		INC. 126			*			
138-1A	183J10-3	HOUSING SET	<	1				
C10	263005-3	Gumi zatič 6		8				
D10		INC. 126						
138-1B	183J10-3	HOUSING SET	<	1				
C10	263005-3	Gumi zatič 6		8				
D10		INC. 126						
138-1C	183J10-3	HOUSING SET		1				
C10	263005-3	Gumi zatič 6		8				
D10		INC. 126						
138-1D	183J10-3	HOUSING SET		1				
C10	263005-3	Gumi zatič 6		8				
D10		INC. 126						
138-1E	183L07-4	HOUSING SET		1				
C10	263005-3	Gumi zatič 6		8				
D10		INC. 126						
138-1F	183L07-4	HOUSING SET		1				
C10	263005-3	Gumi zatič 6		8				
D10		INC. 126						
138-1G	183L07-4	HOUSING SET		1				
C10	263005-3	Gumi zatič 6		8				
D10		INC. 126						
138-1H	183L07-4	HOUSING SET		1				
C10	263005-3	Gumi zatič 6		8				
D10		INC. 126						
139A	213275-4	O Tesnilo 18		1	*			
139B	213275-4	O Tesnilo 18		1	*			
139C	213275-4	O Tesnilo 18		1	*			

Please order the parts with part number.

Print Date 27/12/2021



Model No.DHR400 40MM CORDLESS ROTARY HAMMER

Položaj	Številka dela	Opis	Sprememba	Količina	New/Old	Opcijsko 1	Opcijsko 2	Opomba
139D	213275-4	O Tesnilo 18		1	*			
139-1A	213218-6	O tesnilo 16	<	1				
139-1B	213218-6	O tesnilo 16	<	1				
139-1C	213218-6	O tesnilo 16	<	1				
139-1D	213218-6	O tesnilo 16	<	1				
139-1E	213218-6	O tesnilo 16		1				
139-1F	213218-6	O tesnilo 16		1				
139-1G	213218-6	O tesnilo 16		1				
139-1H	213218-6	O tesnilo 16		1				
140A	816A25-8	CAP LABEL		1	*			
140B	816A25-8	CAP LABEL		1	*			
140C	816A25-8	CAP LABEL		1	*			
140D	816A25-8	CAP LABEL		1	*			
140-1A	818H07-8	CAP LABEL	<	1				
140-1B	818H07-8	CAP LABEL	<	1				
140-1C	818H07-8	CAP LABEL	<	1				
140-1D	818H07-8	CAP LABEL	<	1				
140-1E	818H07-8	CAP LABEL		1				
140-1F	818H07-8	CAP LABEL		1				
140-1G	818H07-8	CAP LABEL		1				
140-1H	818H07-8	CAP LABEL		1				
141A	183H95-7	CAP SET		1	*			
D10		INC. 139,140			*			
141B	183H95-7	CAP SET		1	*			
D10		INC. 139,140			*			
141C	183H95-7	CAP SET		1	*			
D10		INC. 139,140			*			
141D	183H95-7	CAP SET		1	*			
D10		INC. 139,140			*			
141-1A	183J86-0	CAP SET	O	1	*			
D10		INC. 139,140			*			
141-1B	183J86-0	CAP SET	O	1	*			
D10		INC. 139,140			*			
141-1C	183J86-0	CAP SET	O	1	*			
D10		INC. 139,140			*			
141-1D	183J86-0	CAP SET	O	1	*			
D10		INC. 139,140			*			
141-2A	140F99-0	CAP COMPLETE	<	1				
D10		INC. 139,140						
141-2B	140F99-0	CAP COMPLETE	<	1				
D10		INC. 139,140						
141-2C	140F99-0	CAP COMPLETE	<	1				

Please order the parts with part number.

Print Date 27/12/2021

Model No.DHR400 40MM CORDLESS ROTARY HAMMER

Položaj	Številka dela	Opis	Sprememba	Količina	New/Old	Opcijsko 1	Opcijsko 2	Opomba
D10		INC. 139,140						
141-2D	140F99-0	CAP COMPLETE	<	1				
D10		INC. 139,140						
141-2E	140F99-0	CAP COMPLETE		1				
D10		INC. 139,140						
141-2F	140F99-0	CAP COMPLETE		1				
D10		INC. 139,140						
141-2G	140F99-0	CAP COMPLETE		1				
D10		INC. 139,140						
141-2H	140F99-0	CAP COMPLETE		1				
D10		INC. 139,140						
142	232280-2	LEAF SPRING HR4003C		1				
A01	123138-5	SIDE GRIP ASSEMBLY		1				
A02	196792-8	SIDE HANDLE 73 SET		1				
A03	198993-4	GREASE VESSEL SET		1				
A04	821746-3	PLASTIC CASE		1				
C10	162271-8	Zapiralo za plastični kovček		2				
A05	331955-1	DEPTH GAUGE		1				
A06A	198900-7	WIRELESS UNIT SET		1	*			
A06B	198900-7	WIRELESS UNIT SET		1	*			
A06E	198900-7	WIRELESS UNIT SET		1	*			
A06F	198900-7	WIRELESS UNIT SET		1	*			
A06-1A	198900-7	WIRELESS UNIT SET	<	1	*			
A06-1B	198900-7	WIRELESS UNIT SET	<	1	*			
A06-1E	198900-7	WIRELESS UNIT SET	<	1	*			
A06-1F	198900-7	WIRELESS UNIT SET	<	1	*			
A06-2A	198900-7	WIRELESS UNIT SET	<	1	*			
A06-2B	198900-7	WIRELESS UNIT SET	<	1	*			
A06-2E	198900-7	WIRELESS UNIT SET	<	1	*			
A06-2F	198900-7	WIRELESS UNIT SET	<	1	*			
A06-3A	198900-7	WIRELESS UNIT SET	<	1				
A06-3B	198900-7	WIRELESS UNIT SET	<	1				
A06-3E	198900-7	WIRELESS UNIT SET	<	1				
A06-3F	198900-7	WIRELESS UNIT SET	<	1				
A07	443122-7	Cloth		1				
A08B	***DC18RD	DC18RD TWO PORT FAST CHARGER		1				
D10		COMPO-PARTS						
A08D	***DC18RD	DC18RD TWO PORT FAST CHARGER		1				
D10		COMPO-PARTS						
A08F	***DC18RD	DC18RD TWO PORT FAST CHARGER		1				
D10		COMPO-PARTS						

Please order the parts with part number.

Print Date 27/12/2021

Model No.DHR400 40MM CORDLESS ROTARY HAMMER

Položaj	Številka dela	Opis	Sprememba	Količina	New/Old	Opcijsko 1	Opcijsko 2	Opomba
A08H	***DC18RD	DC18RD TWO PORT FAST CHARGER		1				
D10		COMPO-PARTS						
A09B	197280-8	BATTERY BL1850B SET		2	*			
A09D	197280-8	BATTERY BL1850B SET		2	*			
A09F	197280-8	BATTERY BL1850B SET		2	*			
A09H	197280-8	BATTERY BL1850B SET		2	*			
A09-1B	197280-8	BATTERY BL1850B SET	O	2				
A09-1D	197280-8	BATTERY BL1850B SET	O	2				
A09-1F	197280-8	BATTERY BL1850B SET	O	2				
A09-1H	197280-8	BATTERY BL1850B SET	O	2				
B01	197298-9	HAMMER SERVICE KIT		1				
C10	181490-7	Mast za mazanje menjalnika 30g		2				
C20	197245-0	CARBON BRUSH CB-351		1				
D10		INC. 1,22,23,31,48						
E01A	818S16-3	CLEAR LABEL		1				
E01B	818S16-3	CLEAR LABEL		1				
E01C	818S16-3	CLEAR LABEL		1				
E01D	818S16-3	CLEAR LABEL		1				
E01E	818S16-3	CLEAR LABEL		1				
E01F	818S16-3	CLEAR LABEL		1				
E01G	818S16-3	CLEAR LABEL		1				
E01H	818S16-3	CLEAR LABEL		1				
E02E	267721-9	Valovita podložka 15		1				
E02F	267721-9	Valovita podložka 15		1				
E02G	267721-9	Valovita podložka 15		1				
E02H	267721-9	Valovita podložka 15		1				

Please order the parts with part number.

Print Date 27/12/2021